



Record your model number:

记录您的型号:

บันทึกหมายเลขรุ่นของคุณ: \_\_\_\_\_

Follow all local plumbing and building codes.

All installations should comply with the relevant requirements of AS/NZS 3500.

1A. 8 mm Drill Bit

1B. Sealant Tape

1C. 8 mm Hex Wrench

2A. Cut away the concrete and/or brick 1-1/2" (38 mm) to 2-15/16" (75 mm) above the finished ceiling.

4A. 8 mm Drill Bit

7A. Install G1/2 supply pipes.

8A. Using an 8 mm hex wrench, remove the adapters and screen washers. Flush debris. Reinstall the screen washers and adapters.

10A. Install the finished ceiling.

11A. The end of the adapters should extend 1-1/4" (32 mm) to 2-11/16" (68 mm) from the finished ceiling.

12A. Slide the dual arm onto the adapters. Secure with the four setscrews.

**Need help?** Contact our Customer Care Center.

• Thailand: [callcenterthailand@kohler.com](mailto:callcenterthailand@kohler.com), +(66) 2700-9299

• Australia: 1800 KOHLER (1800-564-537)

• New Zealand: 0800-564-537

• Mainland China: +(86) 800-820-2628, +(86) 400-820-2628

• Hong Kong (China), Macau (China), Taiwan (China): +(852) 3125-7728

• Brunei, Guam, Indonesia, Japan, Malaysia, Mongolia, Philippines, Singapore, South Korea, Vietnam: +(86) 21-2606-2572

This product is covered under the **Five-Year Limited Warranty for KOHLER® Faucets**, found in the packed Compliance Certification.

遵守所有当地给排水及建筑规定。

所有安装都应遵循 AS/NZS 3500 的相关要求。

1A. 8 mm 钻头

1B. 密封胶带

1C. 8 mm 六角扳手

2A. 吊顶应比头顶花洒埋管位置低 38 毫米~75 毫米。

4A. 8 mm 钻头

7A. 安装 G1/2 水管。

8A. 使用 8 毫米六角扳手，拆下接头和滤网垫圈。冲洗管道杂质。重新安装滤网垫圈和接头。

10A. 安装天花板。

11A. 接头的末端应从吊顶伸出 1-1/4 英寸（32 毫米）至 2-11/16 英寸（68 毫米）。

12A. 将花洒臂安装到接头上。用四个固定螺钉固定。

**如需帮助**，请联系我们的客户服务中心。

• 泰国: [callcenterthailand@kohler.com](mailto:callcenterthailand@kohler.com), +(66) 2700-9299

• 澳大利亚: 1800 KOHLER (1800-564-537)

• 新西兰: 0800-564-537

• 中国大陆: +(86) 800-820-2628, +(86) 400-820-2628

• 中国香港、中国澳门、中国台湾: +(852) 3125-7728

• 文莱、关岛、印度尼西亚、日本、马来西亚、蒙古、菲律宾、新加坡、韩国、越南: +(86) 21-2606-2572

本产品支持科勒®水龙头五年有限担保，详见包装所附的《合格证》。

ปฏิบัติตามระเบียบปฏิบัติเกี่ยวกับระบบประปาและอาคารในท้องถิ่นทั้งหมด

การติดตั้งทั้งหมดควรปฏิบัติตามข้อกำหนดที่เกี่ยวข้องของ AS/NZS 3500

1A. ดอกสว่าน 8 มม.

1B. เทปกันน้ำซึม

1C. ประแจหกเหลี่ยม 8 มม.

2A. ตัดคอนกรีตและ/หรืออิฐ 1-1/2 นิ้ว (38 มม.) ออกเหลือ 2-15/16 นิ้ว (75 มม.) เหนือเพดานสำเร็จรูป

4A. ดอกสว่าน 8 มม.

7A. ติดตั้งท่อน้ำ G1/2

8A. ใช้ประแจหกเหลี่ยมขนาด 8 มม. ถอดอะแดปเตอร์และแหวนรองสกรีนออก สิ่งสกปรกปรกออก ติดตั้งแหวนรองสกรีนและอะแดปเตอร์อีกครั้ง

10A. ติดตั้งฝ้าเพดาน

11A. ปลายข้อต่อควรยื่นออกมา 1-1/4 นิ้ว (32 มม.) ถึง 2-11/16 นิ้ว (68 มม.) จากฝ้าเพดาน

12A. เลื่อนก้านฝักบัวเข้ากับข้อต่อ ยึดด้วยสกรูตัวหนอนสี่ตัว

ต้องการความช่วยเหลือหรือไม่ โปรดติดต่อศูนย์บริการลูกค้าของเรา

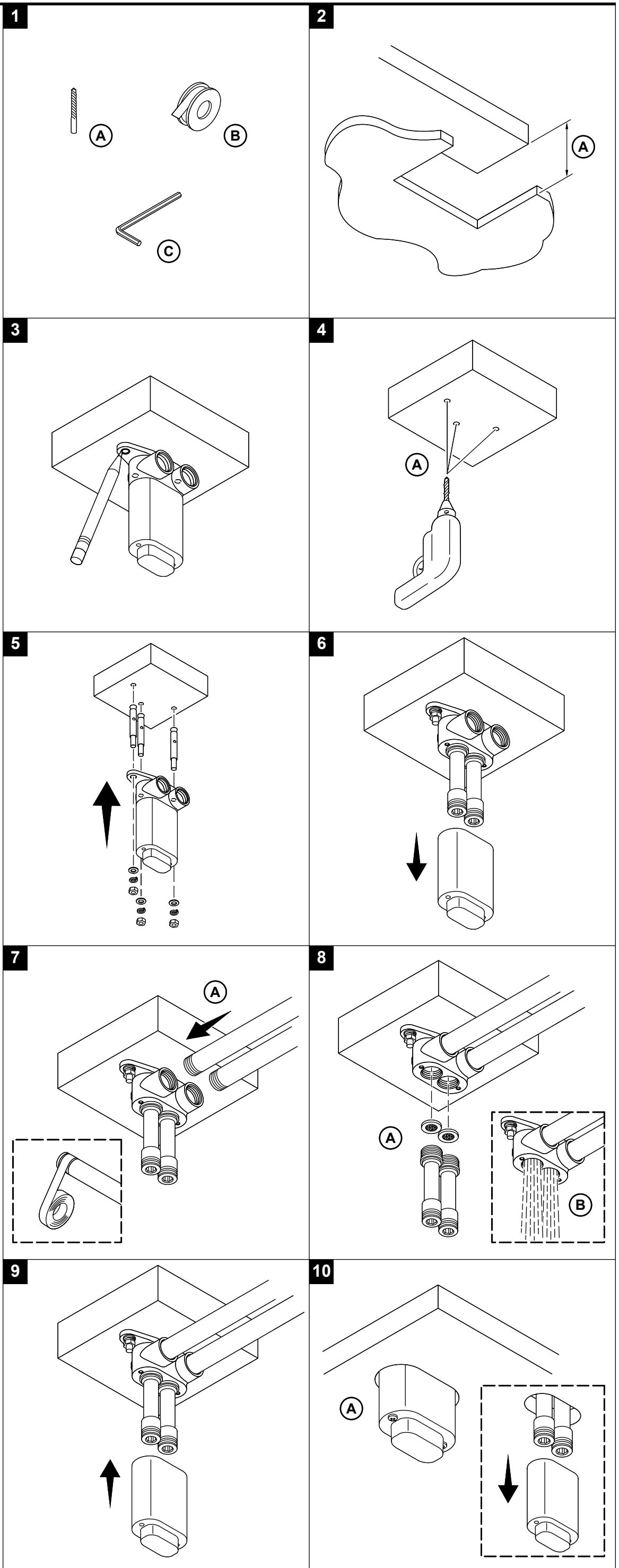
• ประเทศไทย: [callcenterthailand@kohler.com](mailto:callcenterthailand@kohler.com), + (66) 2700-9299

• ออสเตรเลีย: 1800 KOHLER (1800-564-537)

• นิวซีแลนด์: 0800-564-537

• จีนแผ่นดินใหญ่: +(86) 800-820-2628, +(86) 400-820-2628

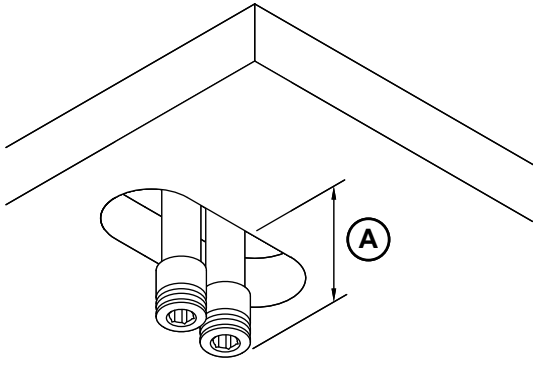
• ฮกเก้ง (จีน) มาเก๊า (จีน) ไต้หวัน (จีน): +(852) 3125-7728



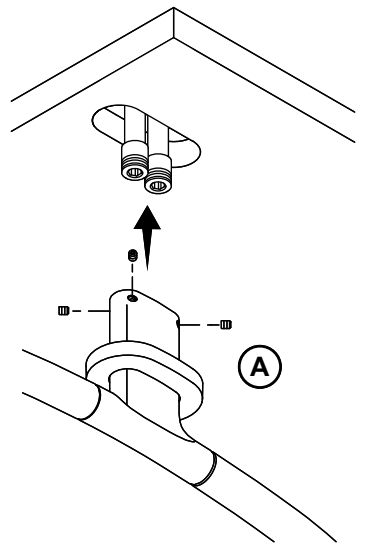
• บรูไน กวม อินโดนีเซีย ญี่ปุ่น มาเลเซีย มองโกเลีย ฟิลิปปินส์ สิงคโปร์ เกาหลีใต้ เวียดนาม: +(86) 21-2606-2572

ผลิตภัณฑ์นี้ได้รับความคุ้มครองภายใต้การรับประกันแบบจำกัดเป็นระยะเวลาห้าปีสำหรับห้องน้ำ  
KOHLER®ซึ่งสามารถดูได้ในจุดให้บริการปฏิบัติตามกฎระเบียบ

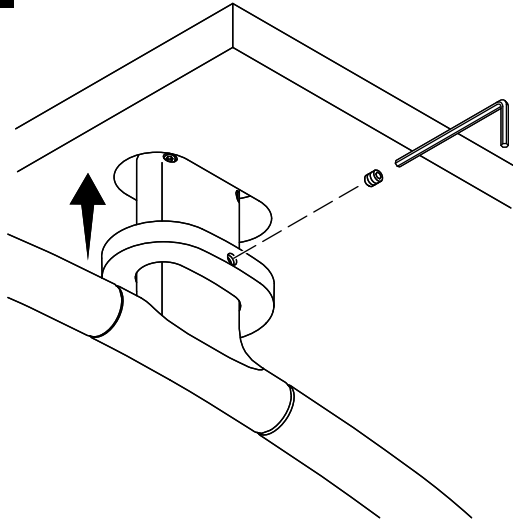
11



12



13





모델 번호 기록:

Ghi lại số model của bạn: \_\_\_\_\_

1430517-T2

모든 현지 배관 및 건물 규정을 따르십시오.

모든 설치는 AS/NZS 3500의 관련 요건을 준수해야 합니다.

**1A.** 8mm 드릴 비트

**1B.** 실란트 테이프

**1C.** 8mm 육각 렌치

**2A.** 마감되는 천장 위의 콘크리트 및/또는 벽돌을 1-1/2" (38mm) ~ 2-15/16" (75mm) 깊이로 잘라냅니다.

**4A.** 8mm 드릴 비트

**7A.** G1/2 공급 파이프를 설치하십시오.

**8A.** 8mm 육각 렌치를 사용하여 어댑터와 스크린 와셔를 제거하십시오. 부스러기를 세척하십시오. 스크린 와셔와 어댑터를 다시 설치하십시오.

**10A.** 완성된 천장을 설치하십시오.

**11A.** 어댑터의 끝은 마감된 천장부터 1-1/4" (32mm) ~ 2-11/16" (68mm) 까지 연장되어야 합니다.

**12A.** 듀얼 레인헤드 암을 어댑터 위로 미십시오. 4개의 고정나사로 고정하십시오.

**도움이 필요하십니까?** 고객 지원 센터에 문의하십시오.

• 태국: [callcenterthailand@kohler.com](mailto:callcenterthailand@kohler.com), +(66) 2700-9299

• 호주: 1800 KOHLER(1800-564-537)

• 뉴질랜드: 0800-564-537

• 중국 본토: +(86) 800-820-2628, +(86) 400-820-2628

• 홍콩(중국), 마카오(중국), 대만(중국): +(852) 3125-7728

• 브루나이, 괌, 인도네시아, 일본, 말레이시아, 몽골, 필리핀, 싱가포르, 대한민국, 베트남: +(86) 21-2606-2572

이 제품은 포장된 규정준수 인증서에 들어 있는 **KOHLER®** 수도꼭지 5년 제한 보증의 적용을 받습니다.

Tuân thủ tất cả quy tắc về hệ thống ống nước và tòa nhà tại địa phương.

Tất cả các cài đặt phải tuân thủ các yêu cầu liên quan trong tiêu chuẩn AS/NZS 3500.

**1A.** Mũi khoan 8 mm

**1B.** Băng keo

**1C.** Chìa vặn lục giác 8 mm

**2A.** Cắt bê tông và/hoặc gạch 1-1/2" (38 mm) đến 2-15/16" (75 mm) phía trên trần thành phẩm.

**4A.** Mũi khoan 8 mm

**7A.** Lắp đặt đường ống cấp nước G1/2.

**8A.** Sử dụng cờ lê lục giác 8 mm, tháo bộ chuyển đổi và vòng đệm lọc.

**10A.** Lắp đặt trần hoàn chỉnh.

**11A.** Đầu của các bộ chuyển đổi nên kéo dài từ 1-1/4" (32 mm) đến 2-11/16" (68 mm) tính từ trần hoàn chỉnh.

**12A.** Trượt tay đỡ bát sen kép vào bộ chuyển đổi. Siết chặt bằng bốn vít định vị.

**Quý vị cần trợ giúp?** Vui lòng liên hệ với Trung tâm Chăm sóc Khách hàng của chúng tôi.

• Thái Lan: [callcenterthailand@kohler.com](mailto:callcenterthailand@kohler.com), +(66) 2700-9299

• Úc: 1800 KOHLER (1800-564-537)

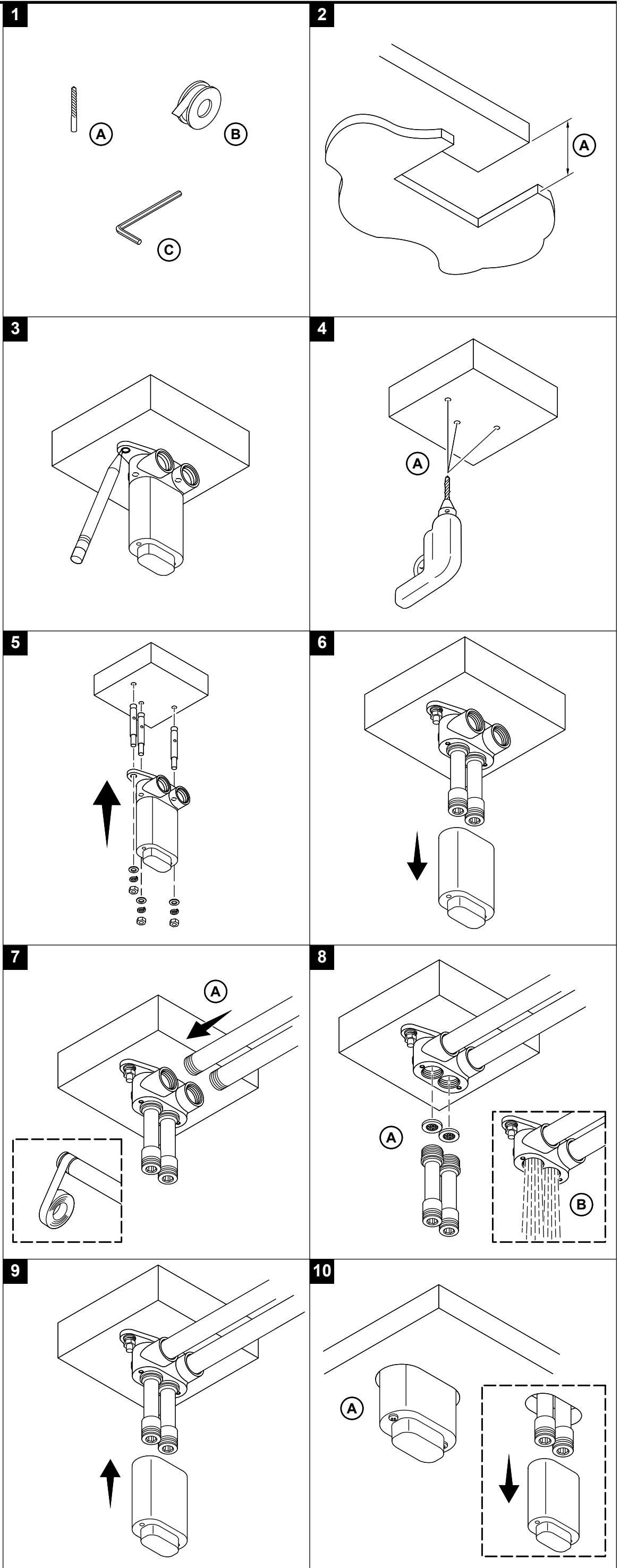
• New Zealand: 0800-564-537

• Trung Quốc đại lục: +(86) 800-820-2628, +(86) 400-820-2628

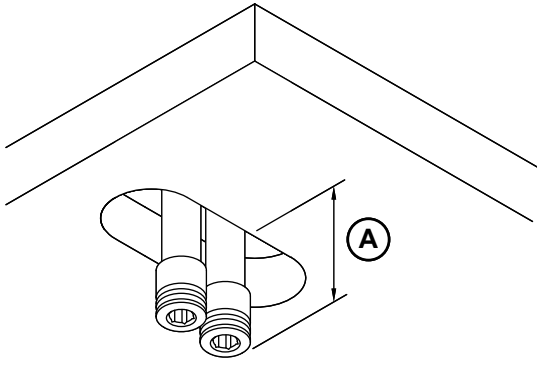
• Hồng Kông (Trung Quốc), Ma Cao (Trung Quốc), Đài Loan (Trung Quốc): +(852) 3125-7728

• Brunei, Guam, Indonesia, Nhật Bản, Malaysia, Mông Cổ, Philippines, Singapore, Hàn Quốc, Việt Nam: +(86) 21-2606-2572

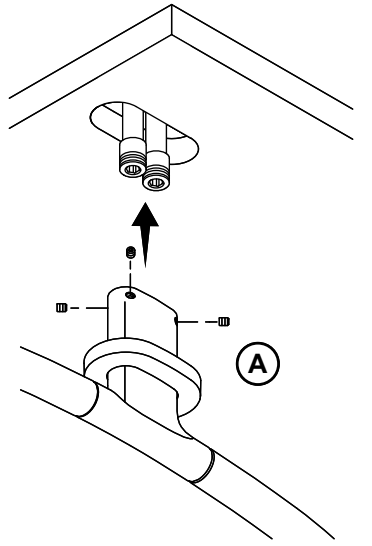
Sản phẩm này được bảo hành theo **Bảo hành Giới hạn Năm Năm Dành cho Vòi nước KOHLER®**, có trong Chứng nhận Tuân thủ kèm theo.



11



12



13

